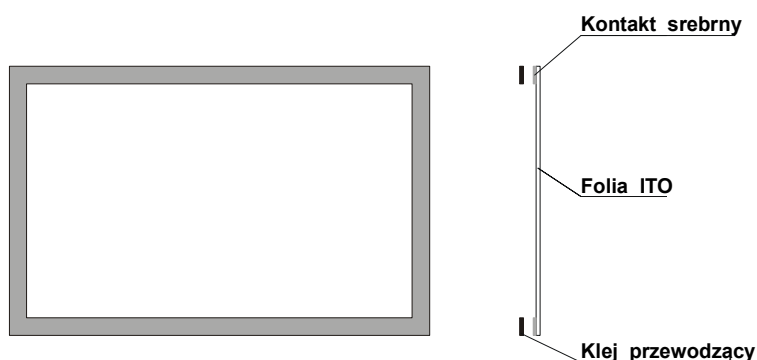


Zabezpieczenie okna wyświetlacza przed promieniowaniem elektromagnetycznym

Folia ITO	
materiał	folia poliestrowa z warstwą ITO
grubość folii	175 μ
pozostałe parametry folii patrz karta „Folia ITO CP Clear”	



Siatka metalowa w płycie z tworzywa	
materiał	siatka stalowa lub miedziana w zatopiona w płycie akrylowej lub poliwęglanowej
grubość	od 1,5 mm
pozostałe parametry siatki patrz karta „Siatka sg224_30”	

